

Předávací protokol vozidla :

Klient - jméno :

Přebírá níže uvedené vozidlo k pronájmu v tomto popsaném stavu :

Automobil : Škoda Superb

Datum převzetí :

Datum vrácení :

Malý TP + pojistka + klíče od vozu + manuál k vozidlu :

2 x Manuál - asistence + zákaz kouření a důležitá telefonní čísla :

Stav tachometru :

Stav paliva v nádrži :

Dálniční známka :

BlackBox + 2 x kamera :

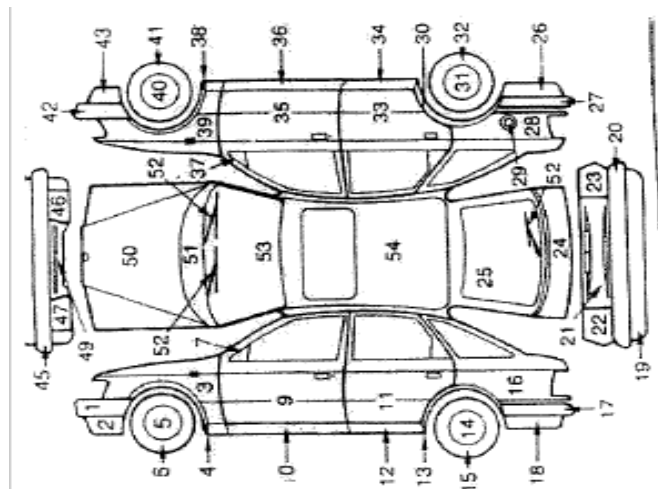
Rádio + repro soustava, 1x flash disk :

Stav čalounění ve vozidle :

Platnost STK :

Stav oleje v motoru :

Stav karoserie – laku a skel – popsat a vyznačit na obrázku :



Stav AL disků + Opotřebenění pneu v % :

Výbava v kufru vozu :

- hasící přístroj, výstražná vesta, výstražný trojúhelník, lékárnička
- rezervní kolo, hever – zvedák, klíč na kola, kompresor, sprej na huštění pneumatik
- sada žárovek, tažné lano, startovací kabely
- motorový olej, olej do převodovky

Zkušební jízda :

V Plzni dne :

KLIENT